

GUIDE D'UTILISATION ET D'ENTRETIEN ANDIS
IMPORTANT : CONSERVEZ CES INSTRUCTIONS POUR RÉFÉRENCE ULTÉRIEURE

PRÉCAUTIONS IMPORTANTES

Lors de l'utilisation d'un appareil électrique, en particulier à proximité d'enfants, observez toujours les précautions d'usage élémentaires, notamment :

LISEZ TOUTES LES INSTRUCTIONS AVANT USAGE.
N'APPROCHEZ PAS L'APPAREIL DE L'EAU.

DANGER : Comme c'est le cas pour la plupart des appareils électriques, les composants électriques sont sous tension même lorsque le bouton de marche/arrêt est sur arrêt. Pour minimiser les risques graves, voire mortels, de commotion électrique :

1. Débranchez l'appareil immédiatement après usage.
2. N'utilisez pas l'appareil dans la baignoire.
3. Ne placez ni rangez l'appareil à un endroit d'où il pourrait tomber dans la baignoire ou le lavabo.
4. Ne mettez pas et ne faites pas tomber l'appareil dans l'eau ou dans un autre liquide.
5. Si l'appareil tombe dans l'eau, débranchez-le immédiatement. N'essayez pas de rattraper un appareil qui tombe dans l'eau.

AVERTISSEMENT : Pour minimiser les risques de brûlures, d'incendie, d'électrocution ou de blessures à des tierces personnes :

1. Ne laissez jamais un appareil branché sans surveillance.
2. Une supervision étroite est requise lorsque des enfants ou des personnes avec certaines invalidités utilisent l'appareil ou se trouvent à proximité.
3. N'utilisez cet appareil que dans le cadre de son usage prévu, tel qu'il est décrit dans ce manuel. N'utilisez pas des accessoires non recommandés par Andis.
4. N'utilisez jamais cet appareil si le cordon (ou la fiche) est endommagé, s'il ne fonctionne pas correctement, s'il est endommagé ou s'il est tombé dans l'eau. Renvoyez l'appareil à un Centre de réparation Andis pour examen et réparation.
5. Éloignez le cordon d'alimentation des surfaces à températures élevées. N'enroulez pas le cordon autour de l'appareil.
6. Ne masquez jamais les événements de l'appareil ni placez l'appareil sur une surface molle comme un lit un ou sofa où les événements pourraient être masqués. Maintenez les événements libres de peluches, cheveux.
7. N'utilisez jamais l'appareil pendant le sommeil.
8. Ne faites jamais tomber un objet quelconque sur les ouvertures ni introduisez y quoi que ce soit.
9. N'utilisez pas l'appareil en plein air ne le faites pas fonction ner si un produit en aérosol (atomiseur) ou un masque à oxygène est utilisé à proximité.
10. N'utilisez pas de rallonge avec cet appareil.
11. N'orientez pas l'air chaud vers les yeux ni vers des parties sensibles du corps.
12. La température des accessoires peut être très élevée lors de l'utilisation de l'appareil. Laissez-les refroidir avant de les manipuler.

13. Ne placez pas l'appareil sur une surface quelconque lorsqu'il est en marche.
14. Gardez les cheveux à l'écart des événements lors de l'utilisation de l'appareil.
15. Ne branchez pas l'appareil sur un convertisseur.

CONSERVEZ CES INSTRUCTIONS
CE PRODUIT EST DESTINÉ À UN USAGE PROFESSIONNEL.

MODE D'EMPLOI

Cet appareil est muni d'une fiche polarisée (une des lames est plus large que l'autre). Pour des raisons de sécurité, la fiche n'entre que d'une seule façon dans une prise polarisée. Inversez la fiche si elle n'entre pas complètement dans la prise. Si la fiche n'entre toujours pas, demandez à un électricien qualifié d'installer une prise convenable. Ne modifiez ce dispositif de sécurité d'aucune façon. Si le sèche-cheveux cesse de fonctionner, appuyez sur la touche de réarmement de l'ALCI. Si l'appareil ne se remet pas en marche, les protecteurs thermiques intégrés peuvent avoir fonctionné. Laissez l'appareil refroidir. S'il ne fonctionne toujours pas, renvoyez-le pour entretien.

SÉLECTION DES NIVEAUX DE CHALEUR ET TOUCHE AIR FROID

Ce sèche-cheveux est équipé d'une touche air froid. Pour obtenir un flux d'air froid, appuyez simplement sur la touche située sur la partie supérieure avant de la poignée. Un flux d'air froid est idéal pour fixer le mouvement de la coiffure. Il suffit de concentrer le flux d'air froid sur la mèche de cheveux jusqu'à obtention de l'effet de boucle souhaité



FONCTIONNEMENT DU SÈCHE-CHEVEUX ANDIS À PROTECTION CONTRE LES DÉCHARGES ÉLECTRIQUES

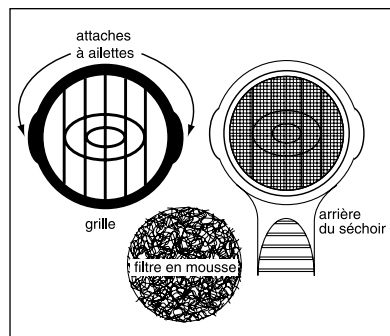
Ce sèche-cheveux Andis est équipé d'un COUPE-CIRCUIT ANTI-DÉCHARGES ÉLECTRIQUES (ALCI). Ce mécanisme arrête l'appareil (le rend inutilisable) dans des conditions anormales, comme en cas de chute ou d'immersion dans l'eau. Si l'appareil devient inutilisable, envoyez-le à l'un des centres de réparation agréé Andis pour examen et réparation. La protection contre les décharges électriques (ALCI) est équipée d'une touche d'essai et d'une touche de réarmement, dont les instructions d'utilisation figurent ci-après.

ESSAI AVANT CHAQUE UTILISATION

1. Branchez le sèche-cheveux à une prise de 110-120 V (courant électrique domestique de tension ordinaire). Ne le branchez à aucune prise de courant d'une autre tension.
2. Avant d'essayer de mettre le sèche-cheveux sous tension, procédez à l'essai suivant : Appuyez sur la touche d'essai, la touche de réarmement doit saillir. Cela confirme que la fiche de sécurité fonctionne correctement.
3. Puis appuyez sur la touche de réarmement ; votre sèche-cheveux à protection contre les décharges électriques intégrée à la poignée sera utilisable et vous pourrez actionner le commutateur d'alimentation pour une utilisation normale du sèche-cheveux.
4. Si l'appareil ne fonctionne pas normalement, envoyez-le à l'un des centres de réparation agréé Andis pour examen et réparation, ou mettez-le au rebut.

RETRAIT DE LA GRILLE DASPIRATION

Ce sèche-cheveux est doté d'une grille d'aspiration amovible qu'on peut enlever pour dégager facilement l'excès de cheveux et de peluches pouvant boucher l'appareil. Pour enlever la grille, il suffit d'appuyer sur les attaches à ailettes situées sur les côtés de la grille. La grille et le filtre en mousse sont deux pièces distinctes. Assurez-vous de ne pas perdre le filtre au moment du nettoyage. Une fois que vous avez retiré la grille, nettoyez-la délicatement à l'aide d'une petite brosse et d'une solution de nettoyage douce. Rincez et asséchez les deux pièces. Assurez-vous qu'elles sont complètement sèches avant de les remettre en place. Une fois qu'elles sont complètement sèches, remplacez le filtre en mousse puis enclenchez la grille.



POUR MODÈLES ACM-5 SEULEMENT

Les sèche-cheveux ACM-5 d'Andis sont équipés de 12 DEL autour du canon. Cet éclairage est commandé par un interrupteur sur le côté du sèche-cheveux. Tout d'abord, branchez le sèche-cheveux sur secteur. Pour allumer l'éclairage, déplacez l'interrupteur à gauche. Pour éteindre l'éclairage, déplacez l'interrupteur à droite. Après avoir fini d'utiliser le sèche-cheveux, veillez à éteindre les DEL et le ventilateur. Débranchez le sèche-cheveux, enroulez le cordon et rangez-le en lieu sûr.



CARACTÉRISTIQUES DE L'ÉCLAIRAGE :

1. Circuit d'éclairage à base de DEL - une exclusivité d'Andis - pour maximiser la durée de vie des DEL.
2. Douze DEL pour une couverture complète des cheveux.
3. Les DEL durables résistent à une utilisation professionnelle sans griller.
4. La lumière blanche ultra-vive des DEL ne dégage pas de chaleur.

CONSEILS D'ENTRETIEN DE L'APPAREIL

Cet appareil ne requiert aucun entretien, nettoyage ou graissage particulier. Ne confiez l'entretien de l'appareil qu'à l'un des centres de réparation Andis agréés. Déroulez le cordon avant usage. Après usage, enroulez le cordon et rangez l'appareil en lieu sûr. N'enroulez pas le cordon étroitement autour de l'appareil. Ne suspendez pas l'appareil par le cordon.

NETTOYAGE

- Débranchez le sèche-cheveux avant de le nettoyer.
- Nettoyez les surfaces extérieures de l'appareil avec une éponge ou un chiffon doux imbibé d'un nettoyant doux en solution aqueuse. N'utilisez pas de nettoyants, de détergents ou de solvants corrosifs.
- Séchez entièrement l'appareil avant de l'utiliser.
- Nettoyez le tamis avec un aspirateur.

SÉCHAGE DES CHEVEUX

Avec une serviette, éliminez l'excès d'eau de votre chevelure, afin d'en réduire le temps de séchage. Démêlez vos cheveux. Divisez vos cheveux en touffes et séchez-les l'une après l'autre. Choisissez le réglage de température et de débit d'air le plus commode pour obtenir les meilleurs résultats. La chaleur fait gonfler la chevelure et lui donne du corps et de l'épaisseur. Le style de votre coiffure dépend de la manière dont vous relevez et séchez vos cheveux et en orientez les pointes par rapport à votre cuir chevelu.



MANUFACTURER'S 12 MONTH LIMITED WARRANTY

This Andis product is warranted against defective material or workmanship for one year from the date of purchase. All implied warranties arising and by virtue of State law shall also be limited to one year. Any Andis product determined to be defective in material or workmanship during the warranty period will be replaced without cost to the consumer for parts and labor. The defective product must be returned via parcel post insured or U.P.S., with proof of purchase to any Andis Authorized Service Station or to: Andis, 1800 Renaissance Blvd., Sturtevant, Wisconsin 53177. In Canada please call: 1-800-335-4093. Enclose or attach a letter describing the nature of the problem. Andis will not be liable under this warranty for any defect, failure or malfunction of any of its products caused by normal wear, abuse, misuse, unauthorized adjustments or dissembling. Andis will not be liable for any consequential damages resulting from any defect in material or workmanship of any of its products. Some States do not allow limitations on how long an implied warranty lasts or exclusion or limitation of incidental or consequential damages, so the above limitations or exclusions may not apply to you. The Warranty gives you specific legal rights, and you may also have other rights which may vary from State to State.

Date Purchased _____ Model _____

To find an Andis Authorized Service Station near you log on to www.andis.com or contact our customer service department: 1-800-558-9441 (U.S.) or 1-800-335-4093 (Canada)

GARANTÍA LIMITADA DEL FABRICANTE DE 12 MESES

Este producto Andis está garantizado contra material o mano de obra defectuosos durante un año a partir de la fecha de compra. Todas las garantías implícitas provenientes y en virtud de las leyes estatales también deberán ser limitadas a un año. Cualquier producto Andis que se determine esté defectuoso en materiales o mano de obra durante el período de garantía será reemplazado sin costo al consumidor por piezas y mano de obra. El producto defectuoso debe ser devuelto junto con el comprobante de compra a cualquier de las estaciones de servicio autorizado de Andis o a: Andis, 1800 Renaissance Blvd., Sturtevant, WI 53177 EEUU, o en Canadá a: 1-800-335-4093. Incluya o anexe una carta describiendo la naturaleza del problema. Andis no se hace responsable dentro de esta garantía por ningún defecto, falla o mal funcionamiento de sus productos ocasionados por el desgaste normal, abuso, mal uso, ajustes o desensamblaje no autorizados. Andis no es responsable por daños posteriores ocasionados por cualquier defecto en el material o la mano de obra de cualquiera de sus productos. Algunos estados no permiten limitaciones en el tiempo de cobertura de una garantía implícita o exclusión o limitación de daños consecuentes o incidentales; por lo tanto, es posible que las limitaciones o exclusiones arriba mencionadas no se apliquen a su caso. La garantía le da derechos legales específicos, y usted puede tener otros derechos que pueden variar de estado a estado.

Fecha de compra _____ Modelo _____

Para encontrar una de las estaciones de servicio autorizado de Andis cerca de su localidad, inicie una sesión en www.andis.com o póngase en contacto con nuestro departamento de servicio al cliente: 1-800-558-9441 (EE.UU.) o 1-800-335-4093 (Canadá)

GARANTIE LIMITÉE DE 12 MOIS

Andis garantit cet appareil au premier acquéreur contre tout défaut de fabrication ou de matériel pour une durée de 12 mois à partir de la date d'achat. Toute autre garantie implicite en vertu d'une loi d'État se limite aussi à une durée de 12 mois. Si, à cause d'un défaut de fabrication ou de matériel, cet appareil Andis vient à tomber en panne sous usage normal pendant la période de garantie, Andis s'engage à le remplacer sans frais de pièces ou de main-d'œuvre pour son propriétaire. L'appareil défectueux doit être retourné par colis postal assuré, accompagné de la preuve d'achat, à n'importe quel centre de réparation agréé par Andis ou à Andis, 1800 Renaissance Blvd., Sturtevant, WI 53177 USA. Au Canada, veuillez composer le : 1-800-335-4093. Vous devez y joindre une lettre expliquant le défaut de l'appareil en question. Andis n'est pas responsable sous la présente garantie de tout défaut, toute panne ou toute défectuosité de n'importe lequel de ses produits causé par un usage normal, un usage abusif, réglage non autorisé ou un démontage. Andis n'est pas non plus responsable de dommages indirects causés par tout défaut de fabrication ou de matériel de l'un de ses produits. Certaines provinces interdisent les restrictions de durée d'une garantie implicite ou les exclusions ou restrictions des dommages accidentels ou indirects; il est donc possible que ces exclusions ou restrictions ne vous soient pas applicables. Cette garantie vous confère des droits légaux spécifiques, lesquels pourront varier selon le territoire.

Date d'achat _____ Modèle _____

Pour le centre de réparation agréé par Andis, consultez le site www.andis.com ou contactez notre service clientèle au : 1-800-558-9441 (É.-U.) ou 1-800-335-4093 (Canada)



MODELS ACM-1, ACM-4 & ACM-5

Item pictured may differ from actual product
 El artículo ilustrado puede diferir del producto real
 Il est possible que l'article sur la photo soit différent du produit réel

KEEP THIS FOR YOUR RECORDS
GUARDE ESTE DOCUMENTO EN SUS ARCHIVOS
CONSERVEZ CE DOCUMENT DANS VOS DOSSIERS

Andis Company
 1800 Renaissance Blvd. Sturtevant, WI 53177
 1-800-558-9441 Canada: 1-800-335-4093
info@andisco.com www.andis.com

Congratulations – you just went First Class when you bought this Andis product. Careful workmanship and quality design have been the hallmarks of Andis products since 1922.

¡Felicidades! Al adquirir este producto Andis, usted ha hecho una compra de primera clase. Trabajo esmerado y diseños de calidad han distinguido a los productos Andis desde 1922.

Toutes nos félicitations pour l'achat de cet appareil, un produit Andis de première classe. La qualité de fabrication et de conception est l'apanage des produits Andis depuis la fondation de la société en 1922.

ENGLISH

USE AND CARE BOOKLET BY ANDIS IMPORTANT—KEEP THESE INSTRUCTIONS FOR REFERENCE

IMPORTANT SAFEGUARDS

When using electrical appliances, especially when children are present, basic safety precautions should always be followed, including the following:

READ ALL INSTRUCTIONS BEFORE USING KEEP AWAY FROM WATER

DANGER: As with most electrical appliances, electrical parts are electrically live even when the switch is off. To reduce the risk of death by electric shock:

1. Always “unplug it” immediately after using.
2. Do not use while bathing.
3. Do not place or store appliance where it can fall or be pulled into a tub or sink.
4. Do not place in or drop into water or other liquid.
5. If an appliance falls into water, “unplug it” immediately. Do not reach into the water.

WARNING: To reduce the risk of burns, electrocution, fire, or injury to persons:

1. An appliance should never be left unattended when plugged in.
2. Close supervision is necessary when this appliance is used by, on or near children or individuals with certain disabilities.
3. Use this appliance only for its intended use as described in this manual. Do not use attachments not recommended by Andis.
4. Never operate this appliance if it has a damaged cord or plug, if it is not working properly, if it has been damaged, or dropped into water. Return the appliance to an Andis Service Center for examination and repair.
5. Keep the cord away from heated surfaces. Do not wrap the cord around the appliance.
6. Never block the air openings of the appliance or place it on a soft surface such as a bed or couch, where the air openings may be blocked. Keep the air openings free of lint, hair, etc.
7. Never use while sleeping.
8. Never drop or insert any object into any openings.
9. Do not use outdoors, or operate where aerosol (spray) products are being used or where oxygen is being administered.
10. Do not use an extension cord with this appliance.
11. Do not direct hot air toward eyes or other heat sensitive areas.
12. Attachments may be hot during use. Allow them to cool before handling.
13. Do not place appliance on any surface while it is operating.
14. While using the appliance—keep your hair away from the air inlets.
15. Do not operate with a voltage converter.

SAVE THESE INSTRUCTIONS

THIS APPLIANCE IS INTENDED FOR PROFESSIONAL USE.

OPERATING INSTRUCTIONS

This appliance has a polarized plug (one blade is wider than the other). As a safety feature, the plug will fit in a polarized outlet only one way. If the plug does not fit fully in the outlet, reverse the plug. If it still doesn't fit, contact a qualified electrician. Do not attempt to defeat this safety feature. If this unit shuts itself off, first press the reset button on the ALCI. If it still does not run, the thermal protectors that are built into this dryer may have operated. If the unit still does not run after being allowed to cool, return the unit for servicing.

HEAT SELECTIONS AND COOL SHOT

This dryer is equipped with a cool shot button. To achieve the cool shot of air, just press the button located on the front top portion of the handle. The cool shot is ideal for locking in curl for longer lasting style. Just concentrate cool air on desired curl until set.



HOW YOUR ANDIS DRYER WITH SHOCK PROTECTION WORKS

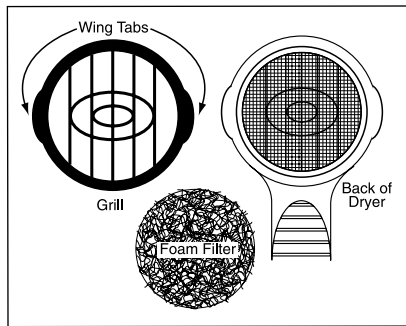
This Andis hair dryer has been manufactured with an APPLIANCE LEAKAGE CIRCUIT INTERRUPTER (ALCI). This mechanism will shut the dryer off (making it inoperable) under abnormal conditions, such as falling or being immersed in water. If this appliance becomes inoperable, return it to an Andis Authorized Service Station for examination and repair. The ALCI Shock Protection is equipped with a test and a reset button. Below are instructions on their use.

TEST BEFORE EACH USE

1. Plug the dryer into a 110-120 volt electrical outlet (ordinary household current). Do not attempt to use any other electrical outlet.
2. Before attempting to switch the dryer on, perform the following test: Press the test button, the reset button should pop up. This confirms that the safety plug is working properly.
3. Now press the reset button and your dryer with the Shock Protection in the handle will be operable and the power switch of your dryer may be turned on for normal use.
4. If this appliance does not operate in the proper functioning condition, it should be either returned to an Andis Authorized Service Station for examination and repair, or discarded.

TO REMOVE AIR INTAKE GRILL

This Andis dryer is equipped with a removable air intake grill. This grill may be removed for ease of cleaning excess hair and lint that can clog up a hair dryer. To remove the grill, simply depress the wing tabs on the side of the grill. Grill and foam filter are two separate pieces—be sure not to lose filter when cleaning. To clean grill that has been removed from the dryer, take a small brush and mild cleaning solution and lightly brush away excess lint and hair. Rinse and dry both pieces. Be sure that both pieces are completely dry before returning it to the dryer. Once they are completely dry, position the foam filter in place and snap grill back into place.



FOR ACM-5 MODELS ONLY

Andis' ACM-5 model dryers are equipped with 12 LED lights around the barrel. These LED lights are controlled by a switch on the side of the dryer. First, plug the dryer into the outlet. To turn the lights “on”, move the switch to the left. To turn the lights “off”, move the switch to the right. After you are finished using the dryer, make sure the LED lights and the fan setting are turned to “off.” Unplug dryer, rewrap cord, and store in a safe place.



THE LED LIGHTS PROVIDE YOU WITH THESE FEATURES:

1. Exclusive Andis LED circuit for maximized LED life.
2. Twelve LEDs for full hair coverage.
3. Durable LEDs withstand professional dryer use without burning out.
4. Ultra-bright white LED light source generates no heat.

USER-MAINTENANCE INSTRUCTIONS

This appliance does not require special maintenance, cleaning or lubrication. Service only through authorized Andis repair stations. Untwist cord before use. After use, re-wrap cord and store unit in a safe place. Do not wrap cord tightly around appliance. Do not hang the unit by the power cord.

CLEANING

- The hair dryer must be unplugged before it is cleaned.
- Clean the external surfaces of the hair dryer with sponge or soft rag moistened with a mild soap and water solution. Do not use harsh cleaners, detergents, or solvents.
- Dry the hair dryer thoroughly before use.
- Clean screen with vacuum cleaner.

HOW TO BLOW DRY

Towel-pat wet hair to remove excess water and to shorten drying time; untangle hair. Part hair into sections; blow dry hair section by section. Choose setting that is most comfortable and that gives best results. Heat molds and puffs up hair to give it body and fullness. The way you lift and dry damp hair at scalp, and turn the ends, will determine the direction of the hair.



SPANISH

FOLLETO ANDIS DE USO Y CUIDADOS IMPORTANTE—CONSERVE ESTAS INSTRUCCIONES COMO REFERENCIA.

PRECAUCIONES IMPORTANTES

Siempre que use cualquier aparato eléctrico, especialmente en presencia de niños, cumpla con las precauciones básicas de seguridad, como las siguientes:

LEA TODAS LAS INSTRUCCIONES ANTES DE USAR ESTE APARATO. NO LO ACERQUE AL AGUA.

PELIGRO - Como es el caso con todos los aparatos eléctricos, las piezas eléctricas tienen corriente incluso cuando el interruptor de encendido está en la posición de apagado. Para reducir el peligro de muerte por descargas eléctricas:

1. Siempre desconecte el aparato inmediatamente al terminar de usarlo.
2. No use el aparato mientras se esté bañando.
3. No coloque ni guarde el aparato donde éste pueda caer dentro de una bañera o un lavamanos.
4. No ponga el aparato ni lo deje caer en agua ni en ningún otro líquido.
5. Si algún aparato eléctrico llegara a caer en agua, desconéctelo de inmediato. ¡No meta la mano al agua para tratar de sacarlo!

ADVERTENCIA - Para reducir el riesgo de sufrir quemaduras, electrocución, o lesiones, o para evitar un incendio:

1. No deje aparatos eléctricos desatendidos cuando estén conectados.
2. Es necesaria una supervisión muy de cerca cuando este artefacto sea usado por, en o cerca de niños o personas con ciertas discapacidades.
3. Use este aparato eléctrico solamente con el propósito para el que está destinado y como se describe en este folleto. No use accesorios que no sean los recomendados por la compañía Andis.
4. Nunca use este aparato si la clavija de conexión o el cable están dañados. Si el aparato no funciona correctamente, o si se ha caído, dañado, o si ha estado sumergido en agua, devuélvalo a un Centro autorizado de servicio de reparación Andis para que sea revisado y reparado.
5. Mantenga el cable alejado de cualquier superficie caliente. No enrolle el cable en el aparato.
6. Nunca bloquee las ranuras de aire del aparato ni lo coloque sobre una superficie suave, como cama o sofá, donde las ranuras de aire puedan quedar bloqueadas. No permita que las ranuras de aire se tapen con pelusa, cabello, etc.
7. Nunca use este aparato mientras duerma.
8. Nunca lo deje caer ni inserte objeto alguno dentro de las ranuras.
9. No use este aparato al aire libre, ni lo haga funcionar en donde se estén usando productos en aerosol, o donde se esté administrando oxígeno.
10. No conecte este aparato por medio de un cable de extensión.
11. No enfoque el aire caliente directamente hacia los ojos ni hacia otras partes del cuerpo que sean sensibles al calor.
12. Los accesorios podrían calentarse mientras se usa el aparato. Déjelos enfriar antes de tocarlos.
13. No coloque el aparato en ninguna superficie mientras esté funcionando.
14. En ningún momento permita que el cabello entre a las ranuras de entrada de aire.
15. No use el aparato con un transformador de voltaje.

GUARDE ESTAS INSTRUCCIONES

ESTE PRODUCTO ESTÁ DESTINADO A USO PROFESIONAL.

INSTRUCCIONES DE USO

Este aparato eléctrico tiene una clavija de conexión polarizada (una de las patillas de conexión es más ancha que la otra). Como medida de seguridad, la clavija se puede conectar en una sola posición en un tomacorriente polarizado. Si la clavija no entra completamente dentro del tomacorriente, invierta la posición de la clavija. Si aún así no entra, llame a un electricista para que instale un tomacorriente apropiado. No intente desactivar esta característica de seguridad. Si el aparato llegara a apagarse por sí solo, oprima el botón de restaurar que está en la clavija de conexión. Si incluso así no prende, es posible que se hayan activado los protectores térmicos. Si el aparato no prende después de dejarlo enfriar, devuélvalo para que sea reparado.

SELECCIÓN DE TEMPERATURA Y AIRE FRÍO

Esta secadora está equipada con un botón de aire frío. Para que salga aire frío sólo tiene que oprimir el botón situado en la parte superior frontal del mango. El aire frío es ideal para fijar los rizos y que dure más el peinado. Sólo tiene que concentrar el aire frío en el rizo hasta que quede fijo.



CÓMO FUNCIONA LA SECADORA ANDIS CON PROTECCIÓN CONTRA DESCARGAS ELÉCTRICAS

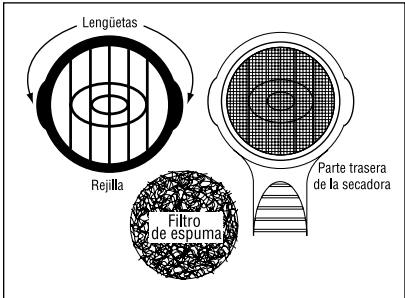
Esta secadora de cabello Andis está equipada con una clavija de conexión con INTERRUPTOR DE SEGURIDAD “ALCI” como protección contra descargas eléctricas. Este mecanismo apaga la secadora (haciéndola inoperable) bajo ciertas condiciones, tales como al caerse o sumergirse en el agua. Si el aparato deja de funcionar, devuélvalo a un centro autorizado de servicio de reparación Andis para que sea revisado y reparado. La clavija de conexión con interruptor de seguridad “ALCI” como protección contra descargas eléctricas tiene dos botones, uno para prueba (“test”) y otro para restaurar (“reset”). A continuación se encuentran las indicaciones para su uso.

HAGA ESTA PRUEBA ANTES DE USAR EL APARATO

1. Conecte la clavija de conexión en un tomacorriente de 110-120 voltios (corriente residencial ordinaria). No trate de conectarla en ningún otro tipo de tomacorriente.
2. Antes de intentar encender la secadora, haga la siguiente prueba: Oprima el botón de prueba (“test”) y el botón de restaurar (“reset”) debe saltar. Esto confirma que la clavija de conexión de seguridad está funcionando bien.
3. Ahora oprima el botón de restaurar (“reset”) y la secadora con la clavija de conexión con protección contra descargas eléctricas debe quedar en condiciones de funcionar. Ahora puede encender la secadora para usarla de forma normal.
4. Si este aparato no funciona de forma adecuada, devuélvalo a un centro autorizado de servicio de reparación Andis para que sea revisado y reparado, o desechado.

PARA QUITAR LA REJILLA DE ENTRADA DE AIRE

Esta secadora de cabello Andis está equipada con una rejilla desmontable de entrada de aire. Es posible quitar esta rejilla para limpiar el cabello y la pelusa que pueden llegar a tapar la secadora. Para quitar la rejilla, simplemente oprima las lengüetas que sobresalen a los lados de la parrilla. La rejilla y el filtro de espuma son dos piezas independientes. Asegúrese de no perder el filtro al limpiarlo. Para limpiar la rejilla una vez desmontada de la secadora, quite con cuidado el cabello y la pelusa con un cepillo pequeño y una solución ligera de



detergente. Enjuague y seque ambas piezas. Asegúrese de que ambas piezas estén completamente secas. Una vez que lo estén, coloque el filtro de espuma en su lugar y luego presione la rejilla hasta que quede fija en su sitio.

ÚNICAMENTE PARA LOS MODELOS ACM-5

Los secadores modelo ACM-5 de Andis están equipados con 12 luces LED alrededor del cilindro. Estas luces LED están controladas por un interruptor del lado del secador. Primer, enchufe el secador en el tomacorriente eléctrico. Para encender las luces, desplace el interruptor hacia la izquierda. Para apagar las luces, desplace el interruptor hacia la derecha. Después de haber terminado de usar el secador, asegúrese de que las luces LED y el ajuste del ventilador estén apagados. Desenchufe el secador, vuelva a enrollar el cable y almacene en un lugar seguro.



LAS LUCES LED LE PROPORCIONAN LAS SIGUIENTES CARACTERÍSTICAS:

1. Circuito exclusivo para las luces LED de Andis para brindar una máxima vida útil de las luces LED.
2. Doce luces LED para una total cobertura del cabello.
3. Las luces LED durables soportan el uso profesional del secador sin quemarse.
4. La fuente de luz LED blanca ultrabrillante no genera calor.

INSTRUCCIONES DE MANTENIMIENTO PARA EL USUARIO

No es necesario dar ningún tipo de mantenimiento, limpieza o lubricación especiales a este aparato. Sólo mande revisarlo a centros autorizados de servicio de reparación Andis. Desenrolle el cable eléctrico antes de conectar el aparato. Después de usarlo, vuelva a enrollar el cable y guarde la unidad en un lugar seguro. No enrolle el cable muy apretado en el aparato. No cuelgue el aparato por medio del cable.

LIMPIEZA

- Desconecte la secadora de pelo antes de limpiarla.
- Limpie la superficie externa de la secadora con una esponja o paño suave humedecido con una solución ligera de agua y jabón. No use detergentes ni solventes fuertes.
- Seque la secadora completamente antes de volver a usarla.
- Limpie la rejilla con una aspiradora.

CÓMO SECARSE EL CABELLO

Seque el cabello con una toalla para quitar el exceso de agua y para reducir el tiempo de secado. Desenrede el cabello. Divida el cabello en secciones; séquelo por secciones. Seleccione la combinación de temperatura y velocidad que sea más cómoda y que le produzca los mejores resultados. El calor da forma y cuerpo al cabello. La forma en que usted levante y seque el cabello cerca del cuero cabelludo y la forma en que dirija las puntas determinan el estilo de peinado.

